

Термометры биметаллические общетехнические

Осевое присоединение в комплекте с защитной латунной гильзой.

Тип БТ, серия 211

Приборы для измерения температуры в системах кондиционирования, теплоснабжения, водоснабжения.

! При измерении температуры агрессивных сред рекомендуется комплектовать термометр гильзой из нержавеющей стали (см. стр. 46).

Диаметр корпуса
63, 80, 100, 150 мм

Класс точности

Ø80, 100, 150	1,5
Ø63	2,5

Диапазон показаний температур

-40...+60 °С	0...+60 °С	0...+100 °С
0...+120 °С	0...+160 °С	0...+200 °С
0...+250 °С	0...+350 °С	0...+450 °С

Диапазон рабочих температур

Окружающая среда: -10...+60 °С

Степень защиты

IP43

Длина погружной части, мм

46 (кроме Ø150 или t° = 0...+60 °С или 0...+350 / 450 °С для Ø80 и 100);
64; 100; 150; 200;
250 (кроме Ø63);
300 (только для Ø100)

Корпус

Коррозионностойкая сталь

Кольцо

Коррозионностойкая сталь, байонетное.
для Ø63 — запрессованное

Шток

Нержавеющая сталь

Чувствительный элемент

Биметаллическая спираль

Циферблат

Алюминий, шкала черная на белом фоне

Стекло

Минеральное

Присоединение

Осевое

Резьба присоединения (на гильзе)

G½ или M20x1,5

Рабочее давление (на гильзе)

10 МПа (100 кгс/см²)

Регулировка

На штоке (для Ø63) или на корпусе с тыльной стороны

Дополнительная опция

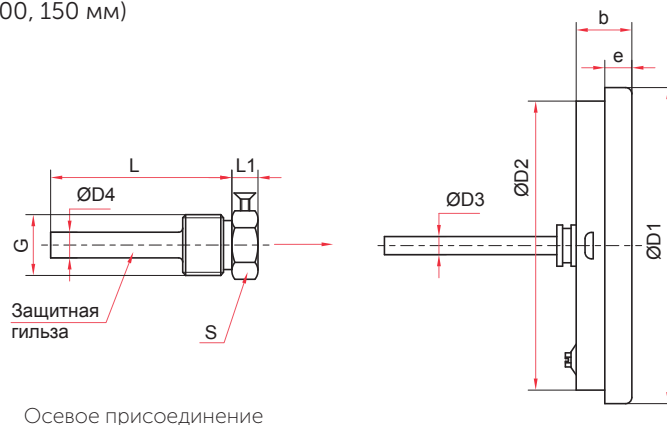
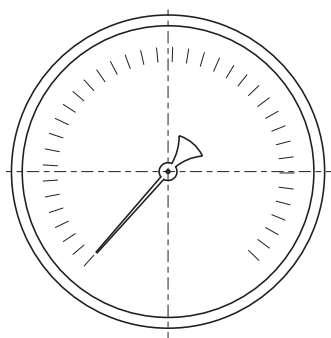
латунный фланец (стр. 44)



Пример обозначения: БТ- 5 1. 2 1 1 (0-120 °С) G½. 64. 1,5

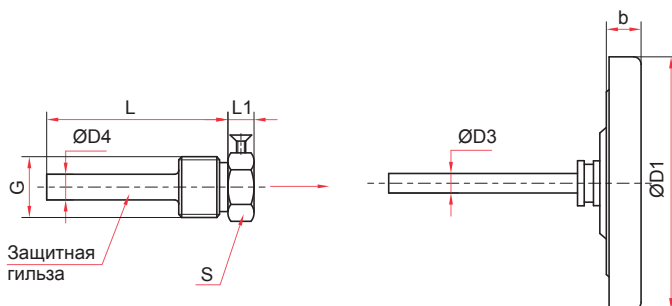
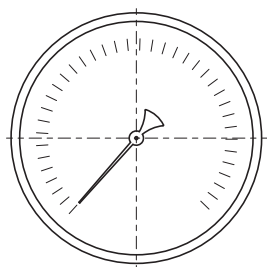
Тип	биметаллический термометр	БТ
Диаметр корпуса	3 63 мм 4 80 мм 5 100 мм 7 150 мм	
Присоединение	осевое	1
Материал штока	нержавеющая сталь	2
Материал корпуса и кольца	коррозионностойкая сталь	1
Материал гильзы	латунь	1
Диапазон показаний температур	-40...+60 °С 0...+60, 100, 120, 160 / 200, 250, 350, 450 °С	
Резьба присоединения	G½ / M20x1,5	
Длина погружной части	46 / 64 / 100 / 150 / 200, 250, 300 мм	
Класс точности	80, 100, 150 мм 63 мм	1,5 2,5

Стандартное исполнение (Ø80, 100, 150 мм)



Осевое присоединение

Стандартное исполнение (Ø63 мм)



Осевое присоединение

Основные размеры (мм), вес (кг)

Ø	D1	D2	D3	D4	b	e	L	L1	S	G	Вес
63	64	—	6	9	12	—	46 / 64 / 100 / 150 / 200	9	19	G ¹ / ₂ или M20x1,5	0,13
80	82	75	6	9	19	10	46 / 64 / 100 / 150 / 200 / 250	9	19		0,17
100	107	99	6	9	19	10	46 / 64 / 100 / 150 / 200 / 250 / 300	9	19		0,21
150	161	149	6	9	20	18	64 / 100 / 150 / 200 / 250	9	19		0,47